



Rešitve EMC za Microsoft Exchange 2003

Stroškovno učinkovito upravljanje elektronske pošte za srednje velika podjetja

Uresničite svoje zahteve po visoko zmogljivem in razpoložljivem sistemu elektronske pošte s pomočjo popolnoma preizkušenih in potrjenih rešitev, ki so bile razvite za delovne obremenitve okolij Exchange 2003 v srednje velikih podjetjih.

Poslovni izzivi

Z omejenimi sredstvi in vedno večjimi zahtevami morajo današnja srednje velika podjetja upravljati stroške za informacijsko tehnologijo in zmanjšati tveganja prekinitve poslovanja ter hkrati premagovati enake izzive, s kakršnimi se srečujejo velika podjetja:

- Izpolnjevanje zahtev po zmogljivosti in visoki razpoložljivosti sporočilnega sistema Exchange
- Nižanje skupnih stroškov shranjevanja podatkov in delovanja v okoljih Exchange
- Upravljanje nenehno rastočih nabiralnikov in podatkovnih zbirk
- Hitra ponovna vzpostavitev elektronske pošte, nabiralnikov, strežnikov in podatkovnih zbirk
- Podpora zahtevam po varnostnem kopiranju z minimalnim vplivom na poslovanje
- Zanesljivejša obnova sistemov v primeru katastrofe s preizkušeno postavitvijo oddaljenega redundančnega sistema
- Zagotavljanje razširljivosti virov elektronske pošte
- Izpolnjevanje zahtev po skladnosti z zakonodajo
- Zmanjševanje kompleksnosti integracije z izdelki različnih ponudnikov

Opis rešitve

EMC pomaga podjetjem vseh velikosti premagovati te izzive. Rešitve EMC so opravile stroge preizkuse in potrditve v dejanskih okoljih Microsoft Exchange. EMC sodeluje tudi v Microsoftovem programu Exchange Solution Reviewed Program (ESRP). Program ESRP omogoča preprostejše preizkušanje sistemov za shranjevanje drugih ponudnikov in predstavitev rešitev za Exchange Server. EMC presega vse zahteve tega programa.

Rešitve EMC za Microsoft Exchange 2003 vključujejo:

- **EMC-jeva ocena okolij Microsoft Exchange 2003:** pregled stanja pred namestitvijo za lažje načrtovanje vpeljave in hitrejšo namestitev z zmanjšanim tveganjem za prekinitve poslovanja.
- **Rešitve EMC za konsolidacijo strežnikov Microsoft Exchange 2003.** EMC nudi referenčne arhitekture za tehnologiji iSCSI in Fibre Channel. Obe arhitekturi zagotavljata najvišjo stopnjo razpoložljivosti, razširljivosti in zmogljivosti ter združljivost z Microsoftovo

tehnologijo. Uporabite iSCSI, če želite izkoristiti obstoječe naložbe v Ethernet in imeti možnost razširitve na več tisoč uporabnikov. Strankam z obstoječo infrastrukturo Fibre Channel EMC nudi tudi celovito podporo za omrežja Fibre Channel s hitrostjo 4Gb.

- **Rešitve EMC za varnostno kopiranje podatkov s strežnikov Microsoft Exchange 2003:** EMC-jeva referenčna arhitektura združuje najboljšo EMC-jevo tehnologijo Replication Manager z Microsoftovo tehnologijo Volume Shadow Copy (VSS). Ti tehnologiji omogočata takojšnjo ponovno vzpostavitev elektronske pošte, nabiralnikov, podatkovnih zbirk, strežnikov in podatkovnih središč.
- **Rešitve EMC za arhiviranje podatkov za Microsoft Exchange 2003:** Referenčna arhitektura vključuje programsko opremo EMC EmailXtender, ki odpravlja potrebo po datotekah .pst, ki jih je težko upravljati in nadzorovati, ter avtomatizira premikanje starejše elektronske pošte med mediji, saj jih arhivira na sisteme za shranjevanje nižjega cenovnega razreda. Rešitev nudi arhiviranje, ki temelji na politiki, z dnevniškimi zapisi ali brez. Ta rešitev je prilagojena odjemalcu Outlook, vpeljava in upravljanje sta centralizirana, nudi pa tudi podporo za način predpomnjenja.
- **Varnostne rešitve EMC za Microsoft Exchange 2003:** Z EMC-jevimi referenčnimi arhitekturami boste lahko izkoristili svoje obstoječe naložbe v omrežja IP WAN. Za preprosto replikacijo na strežniku EMC RepliStor samodejno ustvarja kopije elektronske pošte na oddaljeni lokaciji, s čimer omogoča hitro ponovno vzpostavitev v primeru katastrofalnega izpada. Za popolno obnovo poslovanja EMC RecoverPoint zagotavlja zaščito s stalnim lokalnim in oddaljenim repliciranjem vseh aplikacijskih okolij, vključno z okoljem Exchange.

Sodelovanje med podjetjema EMC in Microsoft

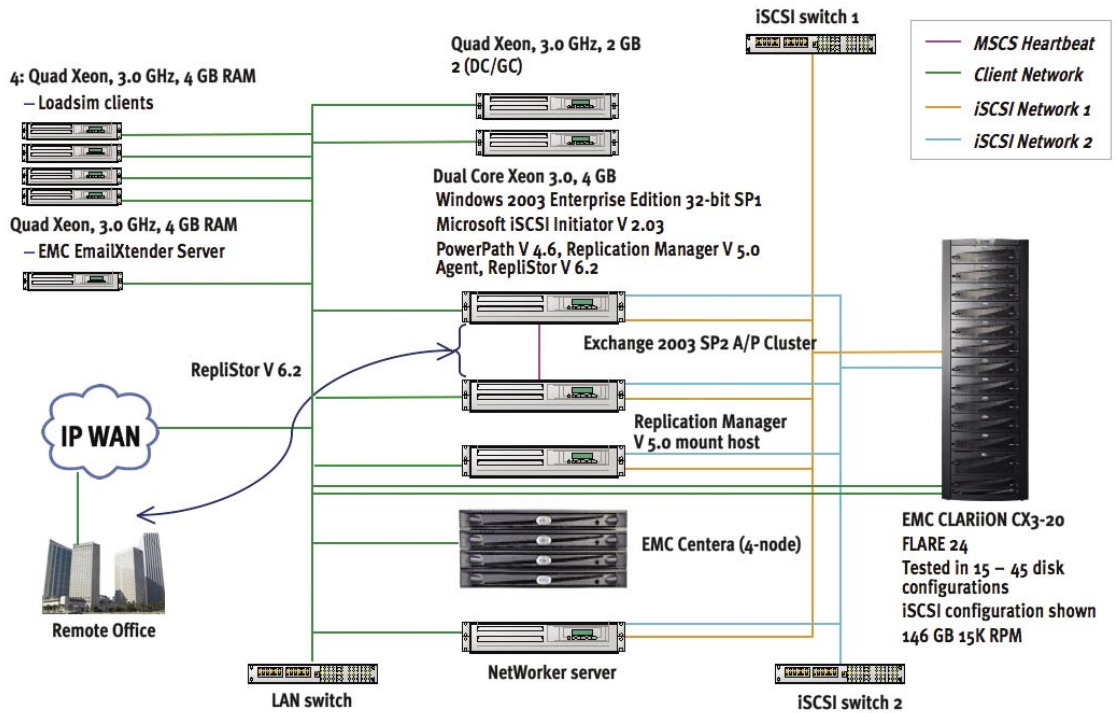
Ključ do vsake uspešne vpeljave rešitve je dostop do znanja podjetij EMC in Microsoft, vključno z izmenjavo najboljših pristopov pri številnih namestitvah ter priporočilih, ki temeljijo na referenčnih arhitekturah, s katerimi je mogoče izpolniti specifične potrebe različnih delovnih obremenitev. EMC-jeve izkušnje in dokazane metodologije vam pomagajo predvidljivo, zanesljivo in hitro dosegati rezultate, ki jih potrebujete.

- Microsoft se je obrnil na EMC, ko je želel namestiti rešitev Exchange VSS za 26.000 svojih ključnih uporabnikov.
- EMC in Microsoft že desetletje sodelujeta na strokovnem področju aplikacijskih programskih vmesnikov za shranjevanje podatkov, EMC pa ima v Redmondu veliko ekipo sodelavcev.
- Desetletno poslovno partnerstvo sta utrdila z nedavno letno naložbo v višini 10 milijonov USD, namenjeno skupnim raziskavam.
- EMC je eden od 13 Microsoftovih globalnih sistemskih integratorjev.
- 12-kratni Microsoftov partner leta s 6 zlatimi certifikati
- EMC sodeluje v programu Microsoft Exchange Solution Reviewed Program (ESRP), ki omogoča preprostejše preizkušanje sistemov za shranjevanje in predstavitev rešitev za Exchange Server.

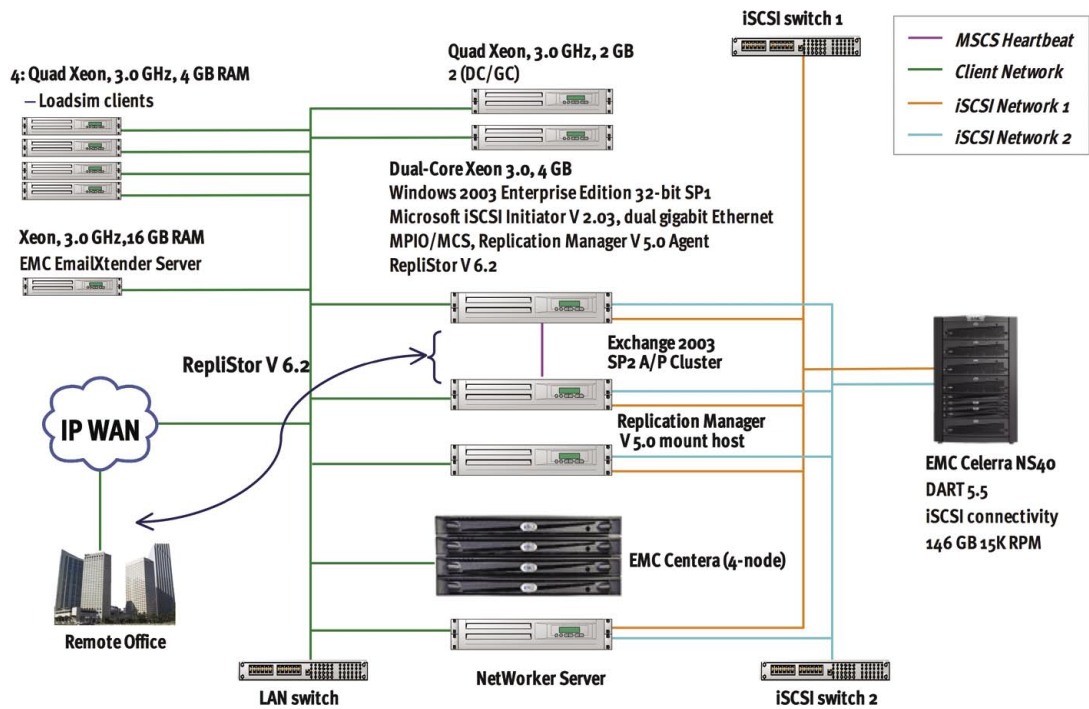
Pospeševanje upravljanja življenjskega cikla informacij

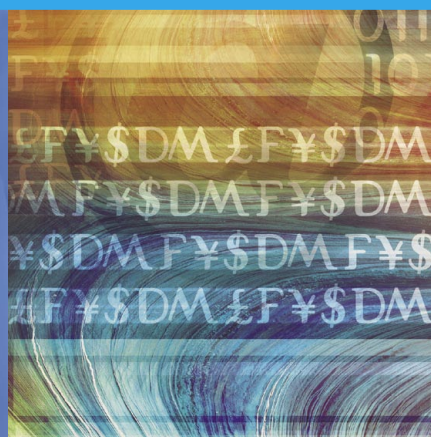
EMC-jeve rešitve za sistem Microsoft Exchange so del celovite družine rešitev in storitev EMC, ki zagotavljajo rezultate skozi celoten življenjski cikel informacij. EMC podjetjem vseh velikosti pomaga oceniti njihove poslovne cilje ter zasnovati in uskladiti informacijsko infrastrukturo, ki zmanjšuje tveganja, znižuje stroške in ustvarja poslovno vrednost.

Referenčna arhitektura – serija CLARiiON CX



Referenčna arhitektura – serija Celerra NS





Naredite naslednji korak

Pri svojem predstavniku EMC ali avtoriziranem Signature center partnerju S&T Slovenija se pozanimajte o celotnem naboru rešitev in storitev za srednje velika podjetja ali obiščite našo spletno stran na naslovu <http://www.emc.com/solutions/smb/medium>.



S&T Slovenija d.d.
Leskoškova cesta 6
SI-1000 Ljubljana
Tel. +386 (0)1 5855 200
Fax +386 (0)1 5855 201
info@snt.si
www.snt.si



EMC
Dunajska cesta 159
SI-1000 Ljubljana
Tel. +386 31 321 090
Fax +386 1 560 98 74
kontakt_info@emc.com
www.slovenia.emc.com

EMC², EMC in „where information lives“ so registrirani znaki EMC korporacije.

© Copyright 2007 EMC Corporation.
Vse pravice pridržane.